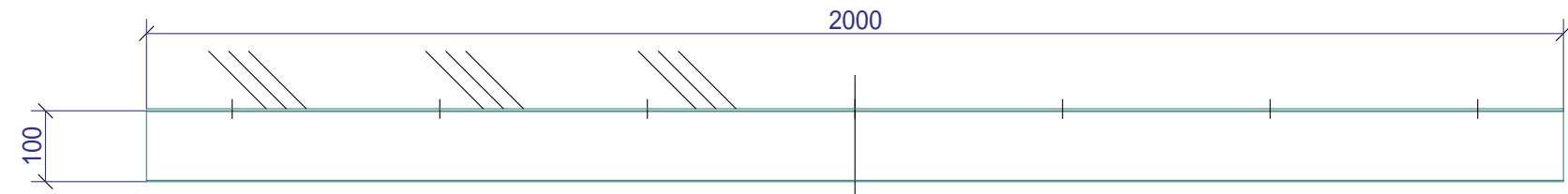
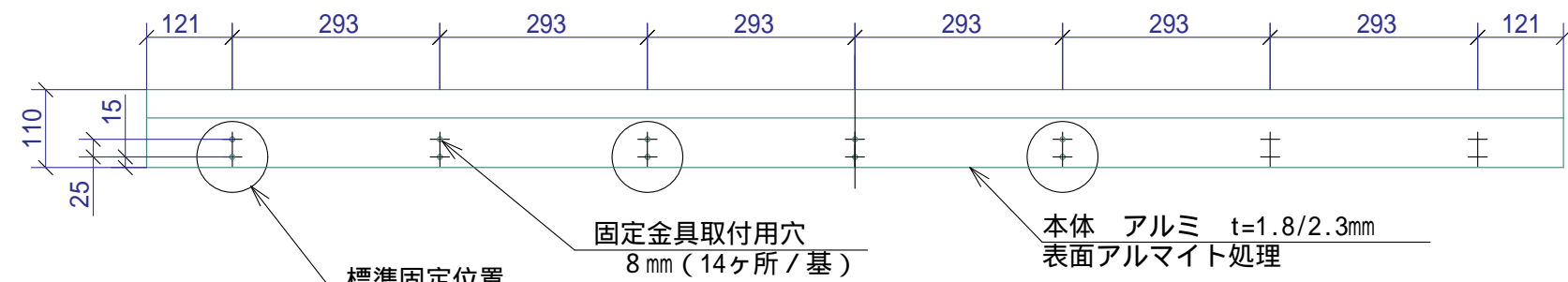


本体断面図 S = 1/10

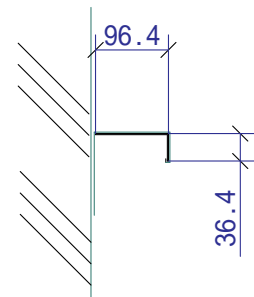


本体平面図 S = 1/10

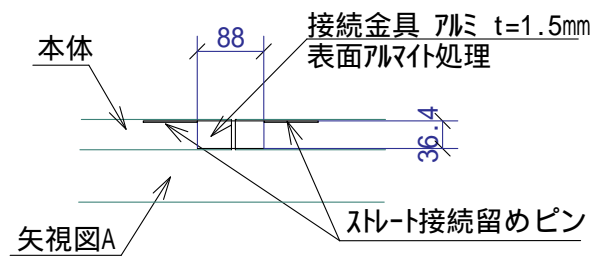


*固定金具は、1基当たり標準4ヶ所(4穴)です。
すべての穴に固定金具を設置する必要はありません。

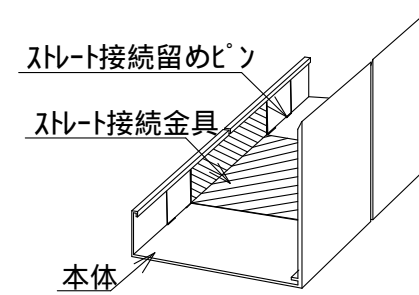
本体正面図 S = 1/10



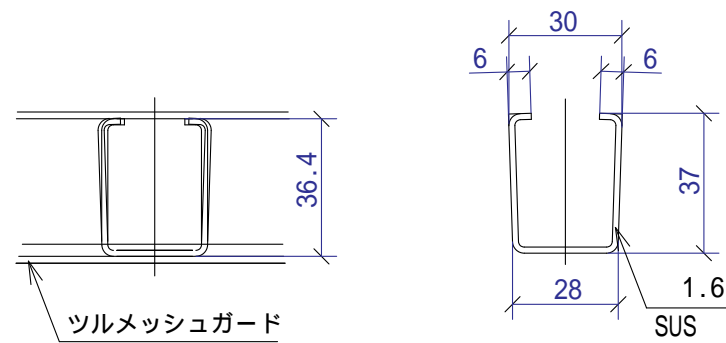
ストレート接続金具断面図
S = 1/10



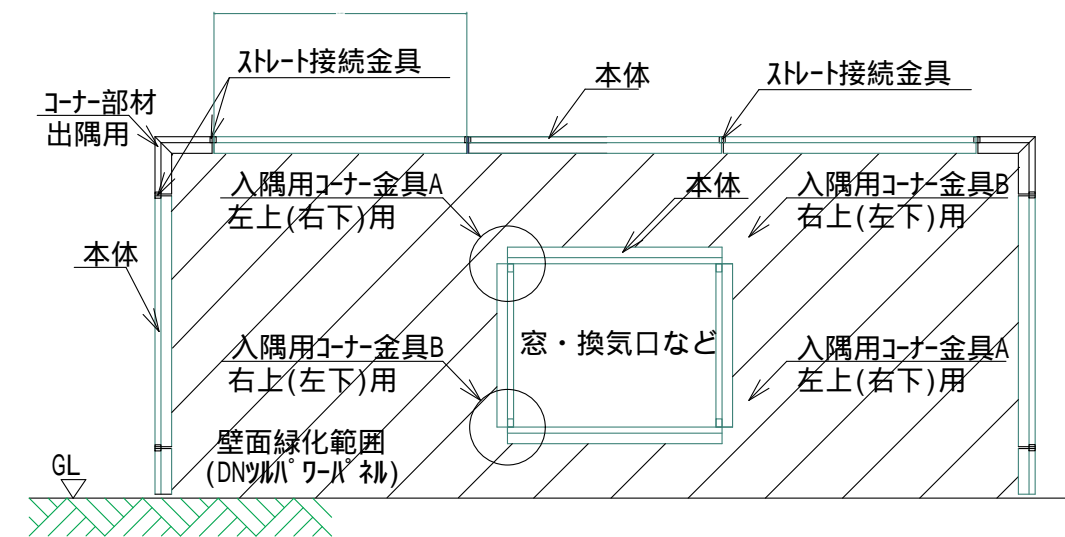
ストレート接続金具正面図
S = 1/10



矢視図A



ストレート接続留めピン詳細図 S = 1/2



ツルメッシュガード設置標準図