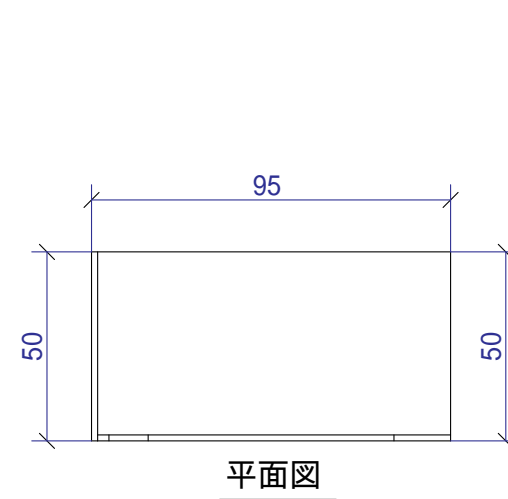
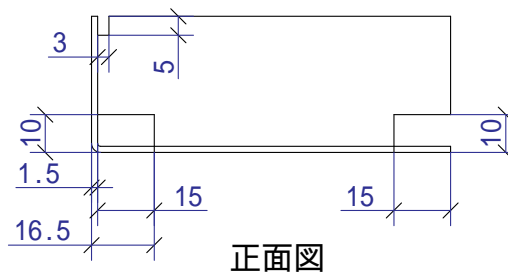


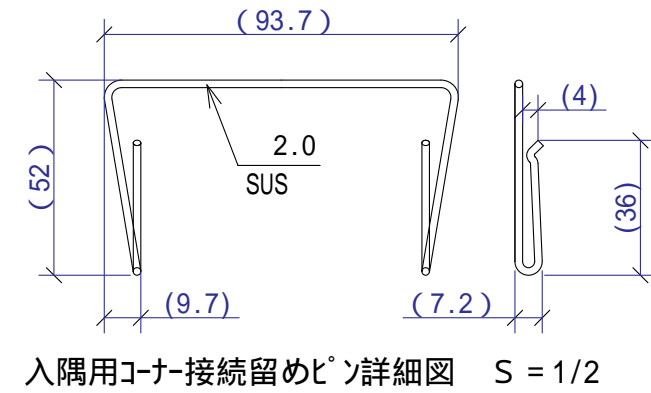
出隅用コーナー部材正面図 S = 1/10



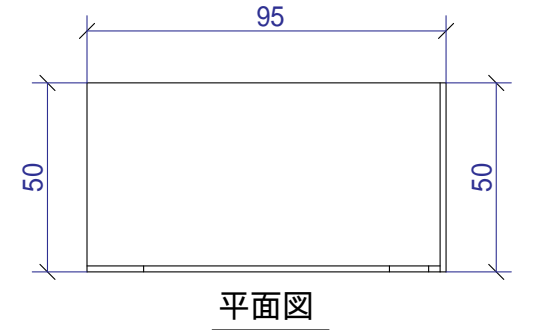
平面図



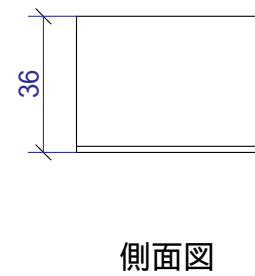
正面図



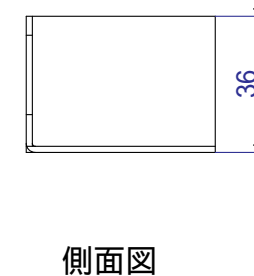
入隅用コーナー接続留めピン詳細図 S = 1/2



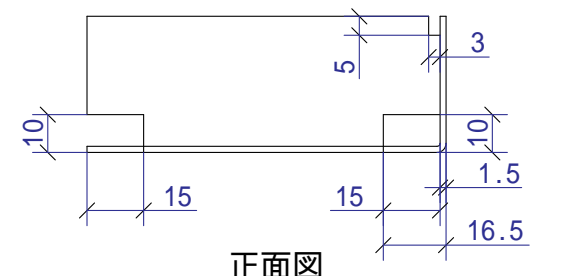
平面図



側面図

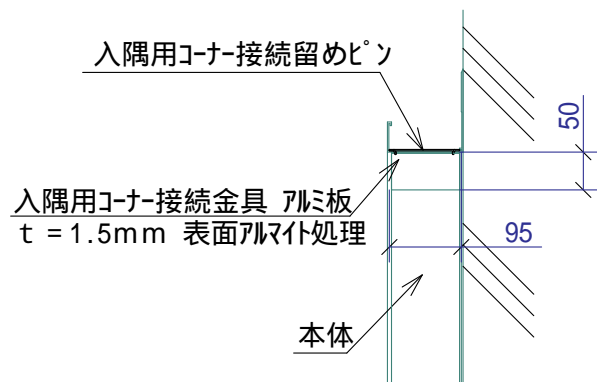


側面図

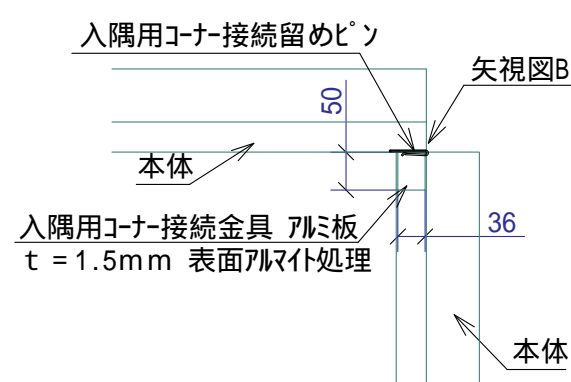


正面図

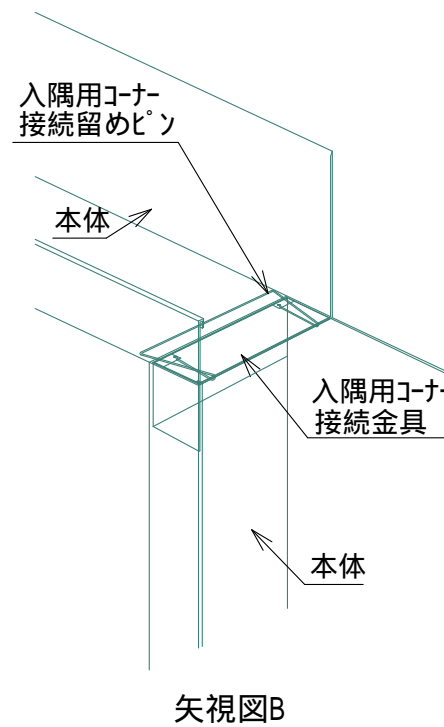
入隅用コーナー接続金具B(右上左下用)詳細図 S = 1/2



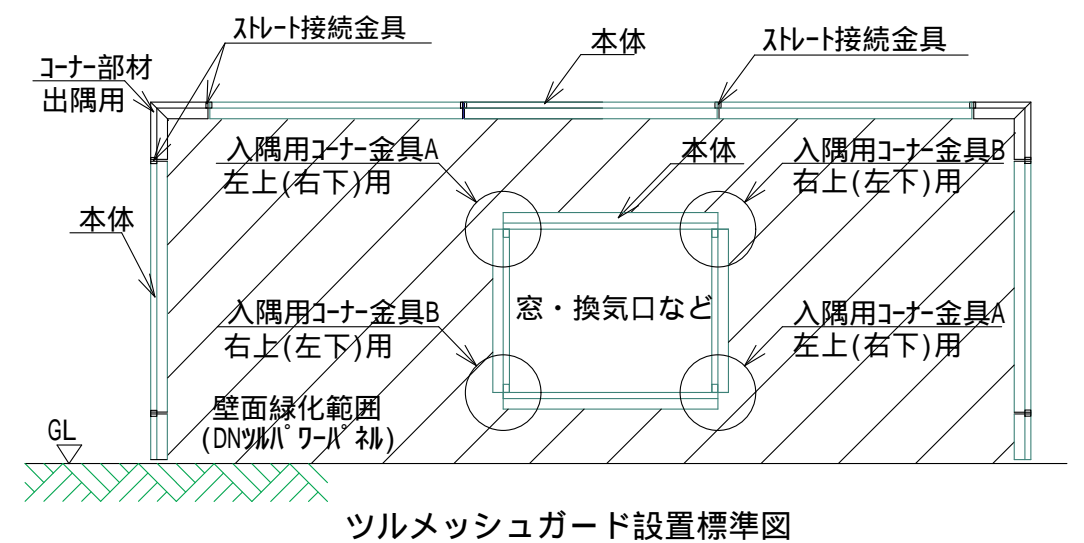
入隅用コーナー接続金具側面図 S = 1/10



入隅用コーナー接続金具正面図 S = 1/10



矢視図B



ツルメッシュガード設置標準図