

人にやさしく
地球にやさしい

大日新聞

13号

大日化成株式会社

〒571-0030 大阪府門真市末広町 8-13

TEL : 06-6909-6755 FAX : 06-6909-6702

URL : http://www.dainichikasei.co.jp

通気緩衝工法 水蒸気を逃がし防水層の割れ・ふくれを防ぎます

BIGSUN
RX 工法

バトンタッチ!
熱血営業マン!
ダイニチくんの奮戦記

セダムちゃん
今年のは夏は
猛暑だったな
経営者さん

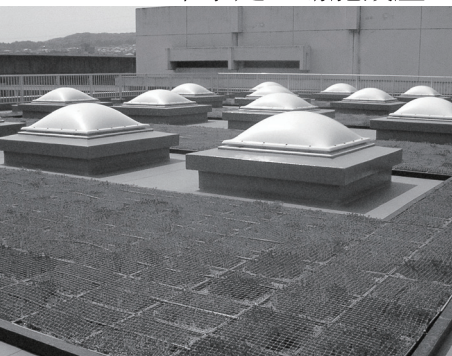
ギラ
折板屋根
屋上緑化や遮熱塗装を
良かったが、誰に頼めば
良かったんだ?

ギラくん
そんな時は、大日化成の
営業マン「ダイニチくん」
にお任せください!

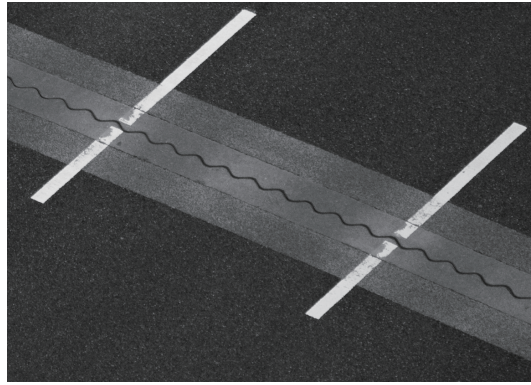
次回から
「熱血営業マン」
ダイニチくんの奮戦記
がはじまります!
お楽しみに!

こんなところで活躍しています

下水処理場施設屋上



ジョイントには弾性シール材 「スカイシールF-1」



高速道路や橋梁を車で走行していると、床面に鋼製のフィンガージョイントが一定の間隔ごと設置してあるのを見たことがあると思います。道路や橋では温度変化や外力の働きで伸縮する変化が生じるため、それに対応する伸縮装置として非排水型（下に水が漏れない）鋼製フィンガージョイントが設置されているのですが、その中に充填される弾性シール材に「スカイシールF-1」という商品が使用されています。

が充填されてきましたが、弊社では長年にわたり土木、建築で培ったシーリング材、防水材のノウハウを生かし、独自の技術で非排水型鋼製伸縮装置用シール材を開発し、1986年から販売しております。

「スカイシールF-1」は、ポリブタジエンを主成分とする2成分弾性シール材であり、優れた接着性、復元性、耐水性、耐久性を示します。主剤と硬化剤の混合物は流動性に優れ、伸縮装置への充填作業が容易であり、硬化後は極めて柔軟性のあるゴム弾性体になるため、長期にわたってシール性、耐候性、耐震性を発揮する材料になります。

もちろん、NEXCO（東日本高速道路株式会社・西日本高速道路株式会社）の伸縮装置の弾性シール材の品質規格に適合した商品です。過酷な条件にも対応できる物性というのは証明済みです。

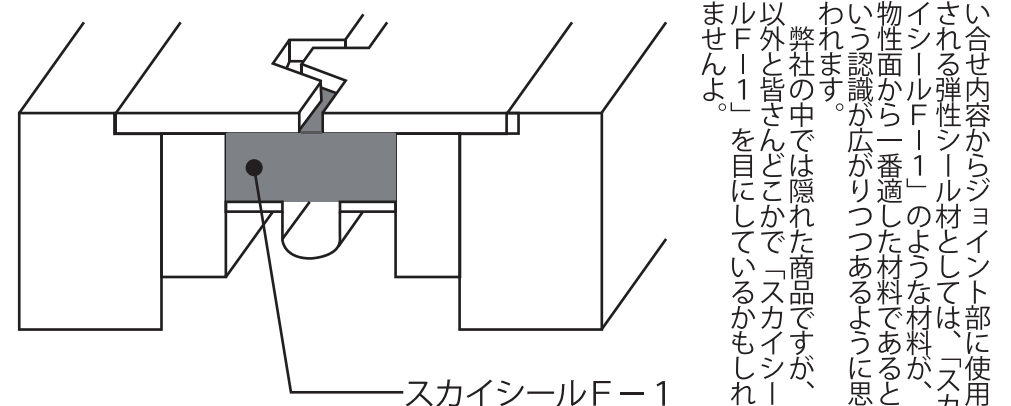
発売以来今日までこの「スカイシールF-1」は鋼製のフィンガージョイントの伸縮装置に使用されてきましたが、最近、弾性シール材の性能の良さから伸縮装置だけではなく、コンクリート躯体のジョイント部に直接使用されるケースが増えています。

「スカイシールF-1」を使用したケースを紹介いたします。鉄道の高架化新築工事で、コンクリートの桁と桁の接合部の動きを緩衝するために、「弾性シール材」の使用が図面に記されていたので、今回材料の物性等が考慮され「スカイシールF-1」が採用されることになりました。

現場にて施工するにあたり「スカイシールF-1」は施工充填時の流動性が高い商品のため、硬化するまで材料が下に漏れないようにしっかりと養生が必要となります。材料の重みに耐えられるバックアップ材の選定がポイントとなります。そこで施工者と養生方法の打ち合わせをし、今現場での施工方法を確立してまいりました。

そして施工が始まり、段々職人さんも材料の特性や施工方法に慣れ、かなりのジョイント部に「スカイシールF-1」を充填することができました。1工区の施工が終わると、隣の2工区、3工区と違うJV間でも「スカイシールF-1」を採用していただき、ほぼこの高架化工事の接合部にはこの材料が使用されたことになりました。

この現場に限らず、最近のお問



第27回全国都市緑化ならフェア *やまと花ごよみ2010*

9:30~16:30
11月は16:00まで

会期:平成22年9月18日(土)~11月14日(日)



今回参加させて頂いている都市緑化フェアは「平成十八年第23回 花・彩・祭おおさか2006」「平成二十一年第26回おみやげフェアおみやま花だより2009」未来へ「」に続いて三回目の参加となります。

最初の参加の時は大阪での開催でもあり、その宣伝効果も期待してスタートしたのでした。他社との共同出展も含めて3ブースを借りての比較的大掛かりな出展を行いました。

二回目のおみやげフェアの際は弊社の会長・社長の出身が岡山であり、また工場も岡山のお祭への参加ということから地元のお祭への参加という感覚で出展いたしました。

今回は奈良県庁舎屋上の芝生緑化を施工させて頂いていただきましたご縁もあり参加を決定

した次第ですが、今回の参加には正直申し上げまして弊社といましては若干の躊躇もありました。

今までの二回の展示の結果として時間と費用を掛けた割にはビジネスに直接結びつくような効果が殆どなかったこと。大日化成の一員としてこの不景気の最中に費用を掛けてフェアへの参加をする事は果たして正しいのかと考えるを得ませんでした。恐る恐る会長(当時の社長)に「参加したいのですが」と相談するとその場で即断即決「やりなさい」との返事でした。正直言って、うれしくありがたかったことでした。

昨今の建設業界にあって、血も涙もない低価格優先・激烈な同業者どうしの叩きあい・リストラの嵐が吹き荒れる中で、効率優先・カネカネカネの世の中こそ、苦しくとも、一銭の利益がでなくても率先して「お祭」に参加し人への思いやり・地球への優しさを目指すことが大日には似合っていると思えました。

さて、今回のフェアは、平城遷都1300年祭の一環として北葛城郡広陵町の馬見丘陵公園をメイン会場に9月18日から11月14日迄5日間開催されます。

事前の設営に同行いたしました。が会場の工事は着々と進んでおり、公園のあちこちで造園会社の方達(弊社のお客様の造園

会社の方もおられました)が忙しく花を植えておられました。開会時には国内最大の生産量を誇るダリアを使った10000㎡のダリア園他、見所が一杯です。

その中であって大日は金属屋根の断熱を目指した環境に優しいセダム緑化と「見て楽しめる花の咲く屋上・壁面緑化」「食べておいしい屋上・壁面緑化」を展示しております。500ミリ角の薄い箱の中でおいしい野菜が簡単に無農薬で育てています。お勧めは色や姿も美しいリーフレタスとスイスチャード、葉の形も愛らしいミニニンジンも入っています。また綺麗な花も箱の中で大きくなり、ミニバラ、セージ、エノテラは花開き、ノボタン、サルビアの花も大きくなっています。秋が深まる頃には、シユウメイギク、クジヤクアスターも花開くことでしょう。

壁には花の咲くツキヌキニンドウやテイカカズラ、ヘデラ等カラリーフのツル性植物が育っています。会場内の中央の「くらしの社」内にブースを設けて(社員だけで作りました)皆様にご覧頂けるようお待ちしております。

皆様、ご家族連れ立って遊びに来てください。最寄の駅は近鉄池辺駅と五位堂駅です。また車でお越しの場合は法隆寺インターから約5分です。

以上、宜しくお願い致します。

第二十七回全国都市緑化ならフェア
やまと花ごよみ2010に出展参加しております。

スカイレジン<下地調整剤>
スカイレジンWE
エポフィラー
プライマー-E
EPC-T

水系エポキシポリマーセメントモルタルの新しい形です。溶剤型塗布材料の下地調整材に最適です!

BIG SUN<土木用防水材>
ポリマーセメント系塗膜防水材

シーズン花壇
屋上緑化に四季の彩りを実現